

Hi-MO **5m**

LR5-54HIH 400~420M

- Széles körben alkalmazható
- A fejlett gyártástechnológia kiváló modulhatékonyságot eredményez
 - M10 galliummal adalékolt
 - Integrált szegmentált elektródák
 - 9 busbar félcellás
- Kiváló energiahozam
- Kiváló minőség, hosszú távú megbízhatóság

12

12 év garancia az anyagokra és a gyártásra

25

25 év garancia az extra lineáris teljesítményre

Teljes rendszer és Terméktanúsítványok

IEC 61215, IEC 61730, UL 61730

ISO9001:2015: ISO minőségirányítási rendszer

ISO14001: 2015: ISO környezetirányítási rendszer

ISO45001: 2018: Munkahelyi egészségvédelem és biztonság

TS62941: Útmutató a modulervezés minősítéséhez és típusjóváhagyásához

LONGI



21.5%

MAX. PANEL
HATÁSFOK

0~3%

TELJESÍTMÉNY
TOLERANCIA

<2%

ELSŐ ÉV
TELJESÍTMÉNYCSÖKKENÉS

0.55%

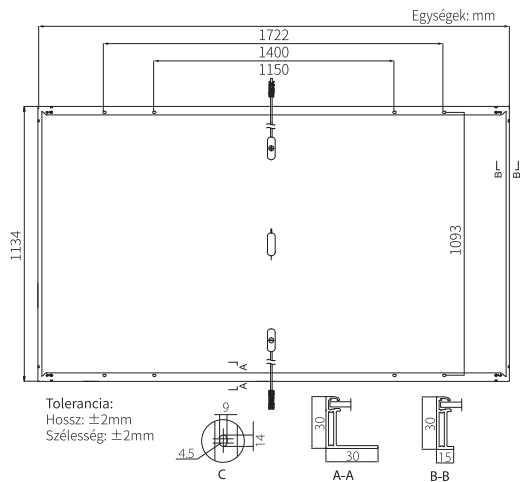
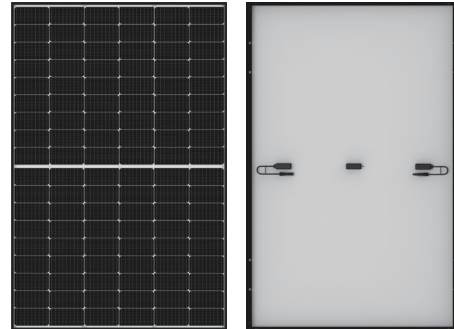
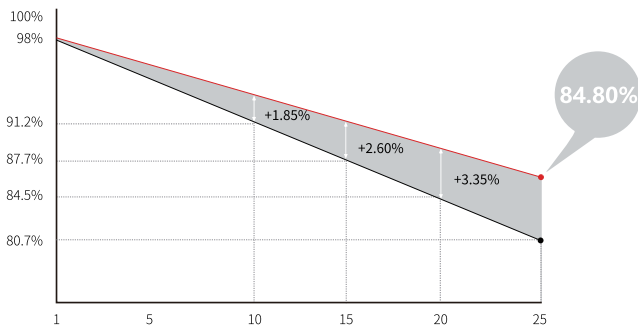
2-25 ÉV
TELJESÍTMÉNYCSÖKKENÉS

HALF-CELL

Alacsonyabb üzemi hőmérséklet

Hozzáadott érték

25 év teljesítménygarancia



Mechanikai paraméterek

Cella elrendezés	108 (6 × 18)
Csatlakozódoboz	IP68, három dióda
Kimeneti kábel	4mm ² , 1200mm hossza testre szabható
Csatlakozó	MC4 EVO2
Üveg	Egyetlen üveg, 3.2mm-es bevonatos edzett üveg
Keret	Eloxált alumínium ötvözetből készült keret
Súly	20.8kg
Méret	1722 × 1134 × 30mm
Csomagolás	36 db raklaponként / 216 db 20'GP / 936 db 40'HC

Elektromos jellemzők

STC : AM1.5 1000W/m² 25°C NOCT : AM1.5 800W/m² 20°C 1m/s

A Pmax vizsgálati bizonytalansága: ±3%

Modul típusa	LR5-54HIH-400M		LR5-54HIH-405M		LR5-54HIH-410M		LR5-54HIH-415M		LR5-54HIH-420M	
	STC	NOCT	STC	NOCT	STC	NOCT	STC	NOCT	STC	NOCT
Vizsgálati feltétel										
Maximális teljesítmény (Pmax/W)	400	299.0	405	302.7	410	306.5	415	310.2	420	313.9
Üresjárási feszültség (Voc/V)	36.75	34.55	37.00	34.79	37.25	35.02	37.50	35.26	37.75	35.49
Rövidzárlati áram (Isc/A)	13.76	11.13	13.83	11.18	13.88	11.22	13.94	11.27	14.01	11.32
Feszültség maximális teljesítménynél (Vmp/V)	30.75	28.56	31.00	28.80	31.25	29.03	31.49	29.25	31.73	29.47
Áram maximális teljesítménynél (Imp/A)	13.01	10.47	13.07	10.52	13.12	10.56	13.18	10.60	13.24	10.65
Panel Hatásfok (%)	20.5		20.7		21.0		21.3		21.5	

Működési paraméterek

Működési hőmérséklet	-40°C ~ +85°C
Teljesítmény tolerancia	0 ~ 3%
Voc és Isc tolerancia	±3%
Maximális rendszerfeszültség	DC1500V (IEC/UL)
Maximális soros biztosíték névleges értéke	20A
Névleges üzemi cellahőmérséklet	45 ± 2°C
Védelmi osztály	II. osztály
Tűzvédelmi besorolás	UL 1 vagy 2 típus IEC C osztály

Mechanikai terhelés

Elülső oldal Maximális statikus terhelés	5400Pa
Hátsó oldal Maximális statikus terhelés	2400Pa
Jégeső-teszt	25mm-es, 23m/s sebességű jéggolyó

Hőmérsékleti együtthatók (STC)

Az Isc hőmérsékleti együtthatója	+0.050%/°C
Voc hőmérsékleti együtthatója	-0.265%/°C
A Pmax hőmérsékleti együtthatója	-0.340%/°C